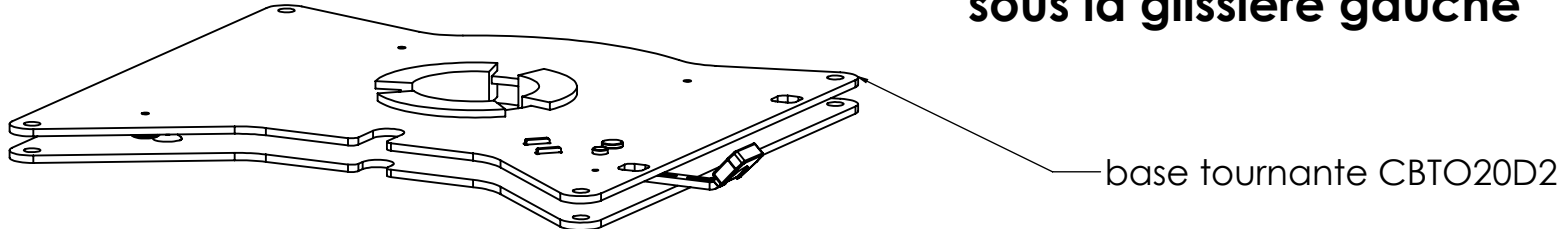


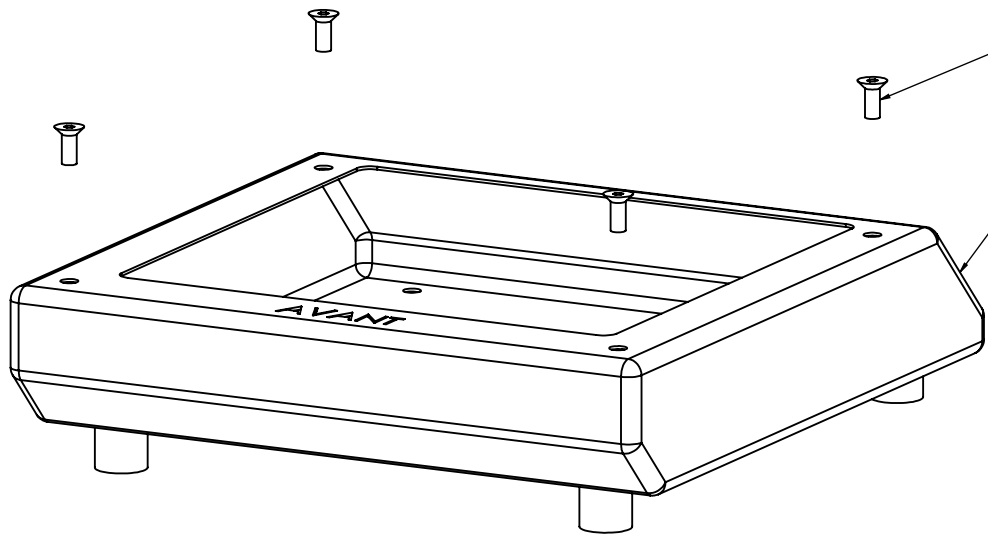
**TRONCONNER les 2 pions  
sous la glissière gauche**



base tournante CBTO20D2

4 vis TFHC M10x25

caisson d'origine TRAFIC X82



ind B : vis TFHC M10x20 --> TFHC M10x18



montage base tournante  
pour siège d'origine passager  
RENAULT TRAFIC X82

		CBTO20D2			
Echelle : 1/5		Matière :		B	24/11/2014 AL
Traitement :		Client :		A	31/07/2014 AL
				IND	DATE INIT